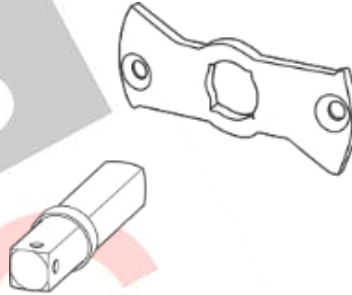


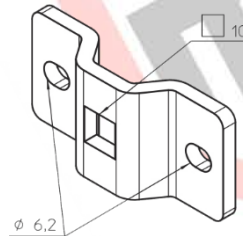
MINI GUÍA PARA ELEGIR EL SOPORTE CORRECTO

MONDRIAN 5 / Q5 / R5 / QR5 - ENSOR 5 / SH5 - KLIMT 5 / SH5

EN EL 90% DE LOS CASOS LA MEJOR ELECCIÓN ES LA COMBINACIÓN DE:



ENCASTRE DE SEGURIDAD Q10 (001YM0105)



OMEGA Q10 INTEREJE 44-48mm (001YM0137)

Para otras configuraciones con el ENCASTRE DE SEGURIDAD Q10 (001YM0105), elija cualquier otro soporte del artículo SOPORTES PARA 001YM0105.

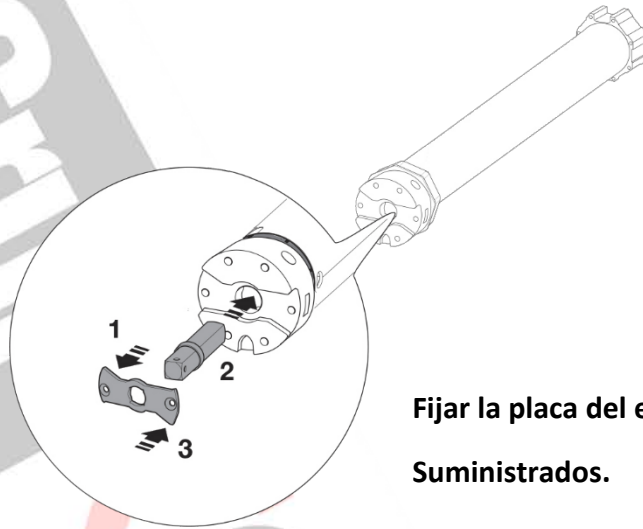
PARA CAJAS DE PERSIANA DE FABRICANTES ESPECÍFICOS, CAJONES CON FLANCOS, CON PLACA CRUZ, ETC...

Elija el soporte adecuado del artículo SOPORTES SIN 001YM0105.

EN ESTA OPCIÓN NO SELECCIONE EL ARTÍCULO ENCASTRE DE SEGURIDAD Q10 (001YM0105)

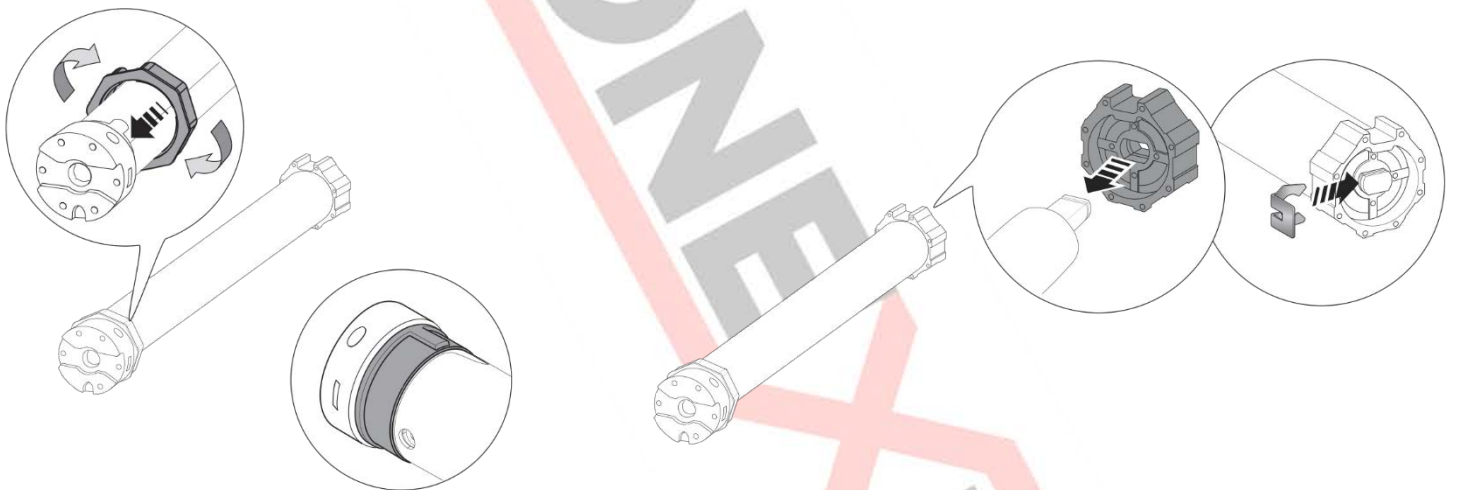
EJEMPLO DE MONTAJE DE LOS ACCESORIOS

Colocar el ENCASTRE DE SEGURIDAD Q10 en el motor como se muestra en la imagen.



Fijar la placa del encastre con los tornillos
Suministrados.

Colocar el ADAPTADOR (corona, polea y clip) en el motor como se muestra en la imagen.



Colocar el motor en el tubo (rodillo) de la persiana, colocar el SOPORTE en la caja de la persiana y asegurar el ENCASTRE DE SEGURIDAD Q10 al SOPORTE con el pasador suministrado.

